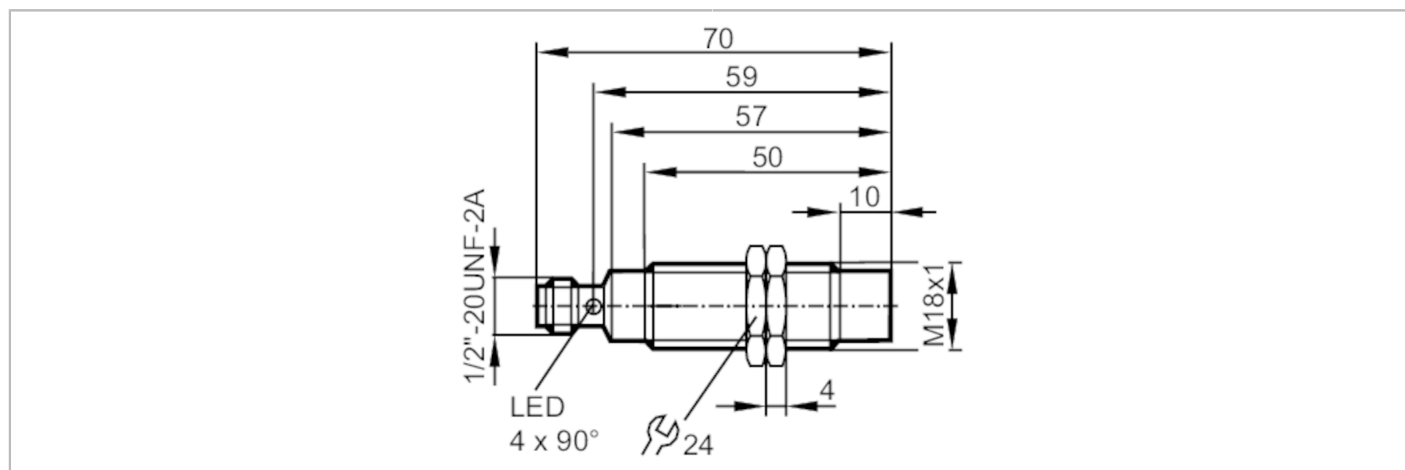


# IGS002



## Czujnik indukcyjny

IGK2012-ARKA/M/LS-104AK



### Cechy produktu

Funkcja wyjścia		normalnie otwarty
Strefa działania	[mm]	12
Obudowa		Obudowa gwintowana
Wymiary	[mm]	M18 x 1 / L = 70

### Aplikacja

System		styki połączone; Zwiększony zasięg działania
Aplikacja		Zastosowania w automatyce przemysłowej

### Dane elektryczne

Częstotliwość AC	[Hz]	47...63
Napięcie zasilania	[V]	20...140 AC/DC
Klasa ochrony		II
Zabezpieczenie przed odwrotną polaryzacją		tak



## Czujnik indukcyjny

IGK2012-ARKA/M/LS-104AK

Wyjścia		
Funkcja wyjścia		normalnie otwarty
Maks. spadek napięcia wyjścia przełączającego DC [V]		5,5
Maks. spadek napięcia wyjścia przełączającego AC [V]		5,5
Minimalny prąd obciążenia [mA]		5
Maks. prąd upływu [mA]		1
Prąd obciążenia wyjścia przełączającego AC [mA]		200
Prąd obciążenia wyjścia przełączającego DC [mA]		200
Szczytowy prąd obciążenia wyjścia przełączającego [mA]		1200; (20 ms / 0,5 Hz)
Częstotliwość przełączania AC [Hz]		25
Częstotliwość przełączania DC [Hz]		25
Zabezpieczenie przed zwarciami		tak
Typ zabezpieczenia przed zwarciami		impulsowe
Zabezpieczenie przed przeciążeniem		tak
Strefa działania		
Strefa działania [mm]		12
Realny zasięg działania Sr [mm]		12 ± 10 %
Gwarantowany zasięg działania [mm]		0...9,7
Zwiększony zasięg działania		tak
Dokładność / odchylenie		
Współczynnik korekcji		stal: 1 / stal kwasoodporna: 0,7 / mosiądz: 0,5 / aluminium: 0,4 / miedź: 0,3
Histeresa [% z Sr]		3...15
Dryft punktu przełączania [% z Sr]		-10...10
Warunki pracy		
Temperatura otoczenia [°C]		-25...70
Ochrona		IP 67
Testy / dopuszczenia		
EMC	EN 61000-4-2 ESD	4 kV CD / 8 kV AD
	EN 61000-4-3 HF promieniowanie	10 V/m
	EN 61000-4-4 Burst	2 kV
	EN 61000-4-6 przewodzenie w. cz.	10 V
	EN 55011	klasa B
MTTF [lata]		394
Dopuszczenie UL	Ta	0...40 °C
	Enclosure type	Type 1
	Napięcie zasilania	Hazardous voltage
	Numer UL	E174191

# IGS002



## Czujnik indukcyjny

IGK2012-ARKA/M/LS-104AK

Dane mechaniczne		
Waga	[g]	60
Obudowa		Obudowa gwintowana
Montaż		montaż niezabudowany
Wymiary	[mm]	M18 x 1 / L = 70
Opis gwintu		M18 x 1
Materiał		mosiądz pokryty białym brązem; PBT
Wyświetlacze / elementy robocze		
Wyświetlacz	Stan wyjścia	4 x 90° LED, kolor żółty
Akcesoria		
Akcesoria (w komplecie)		nakrętki zabezpieczające: 2
Uwagi		
Sztuk w opakowaniu		1 szt.

### Połączenie elektryczne - wtyk

Konektor: 1 x 1/2"; Styki: połączone

